

# Комплектные трансформаторные подстанции серии КТПН (киоск) мощностью от 25 кВА до 1000 кВА

## НАЗНАЧЕНИЕ И ОБЛАСТЬ ПРИМЕНЕНИЯ

Комплектные трансформаторные подстанции наружной установки киоскового типа (далее КТПН) однострансформаторные тупиковые (КТПН), однострансформаторные проходные (КТППН), двухтрансформаторные проходные (2КТППН) предназначены для:

- приема и распределения электрической энергии трехфазного тока частотой 50 Гц напряжением 6 или 10 кВ
- преобразования и распределения электроэнергии по трехфазной четырехпроводной или пятипроводной сети с заземленной нейтралью при напряжении 0,4/0,23 кВ в городских и сельских электрических сетях, на небольших промышленных объектах, строительных площадках.

## СТРУКТУРА УСЛОВНОГО ОБОЗНАЧЕНИЯ

X КТППН-X/X-XXXX/XX/0,4-03 У1, исп.1

—	Количество устанавливаемых трансформаторов (1-не указывается)
—	Комплектная трансформаторная подстанция
—	П – проходная, нет символа – тупиковая
—	Наружной установки
—	Высоковольтный ввод (в – воздушный, к – кабельный)
—	Низковольтный вывод (в – воздушный, к – кабельный)
—	Число, определяющее мощность трансформатора в кВА (25...1000)
—	Номинальное напряжение стороны высшего напряжения 6 или 10 кВ
—	Номинальное напряжение стороны низшего напряжения 0,4 кВ
—	Число, определяющее год разработки (2003 г.)
—	Климатическое исполнение и категория размещения по ГОСТ 15150-69
—	Исполнение КТПН с воздушным вводом без камеры ввода ВН, для остальных исполнений символ не указывается

## УСЛОВИЯ ЭКСПЛУАТАЦИИ

Номинальное значение климатических факторов – по ГОСТ 15150-69.

Высота над уровнем моря – не более 2000 м.

Степень загрязненности атмосферы I...III.

Группа условий эксплуатации в части воздействия механических факторов внешней среды – М3 по ГОСТ 17516.1-90.

Шкафы распределительных устройств низкого напряжения (РУНН) используются в электрических сетях с системой заземления по ГОСТ 30331.2-95 (МЭК 364-3-93) – TN-S-C и TN-C (нулевой рабочий и нулевой защитный проводники объединены).

## КЛАССИФИКАЦИЯ

По ГОСТ 14695-80 КТПН классифицируются:

- по типу силового трансформатора – с масляным трансформатором;
  - по мощности установленного трансформатора – 25 ... 1000 кВА;
  - по способу выполнения нейтрали трансформатора на стороне низшего напряжения (стороне НН) - с глухозаземленной нейтралью;
    - по числу применяемых силовых трансформаторов- с одним и двумя трансформаторами;
    - по наличию изоляции шин в РУНН – с неизолированными шинами;
    - по выполнению высоковольтного ввода – кабельные, воздушные;
    - по выполнению выводов в РУНН – кабельные, воздушные;
    - по климатическому исполнению и категории размещения по ГОСТ 15150 – климатическое исполнение У, категория размещения I;
    - по способу установки автоматических выключателей - стационарные выключатели;
    - по назначению шкафов РУНН – вводные, линейные, секционные;
    - исполнение в зависимости от устройства высокого напряжения - тупикового типа, проходного типа.
- Технические данные КТПН указаны в таблице 1.

## ТЕХНИЧЕСКИЕ ДАННЫЕ

*Таблица 1 – Технические данные КТПН*

Наименование параметров	КТПН 25	КТПН 40	КТПН 63	КТПН 100	КТПН 160	КТПН 250	КТПН 400	КТПН 630	КТПН 1000
1. Мощность силового трансформатора, кВА	25	40	63	100	160	250	400	630	1000
2. Номинальное напряжение на стороне (ВН), кВ	6, 10								
3. Максимальное напряжение на стороне (ВН), кВ	7,2, 12								
4. Номинальное напряжение на стороне (НН), кВ	0,4								
5. Ток термической стойкости в течение 1 с на стороне ВН, кА	6,3	8	10	12,5	16	63	80	100	200
6. Ток электродинамической стойкости на стороне ВН, кА	12,5	16	20	25	32	12,5	16	200	250
7. Уровень изоляции по ГОСТ 1516.1	Нормальная изоляция								
8. Номинальный ток предохранителей ВН, А: при напряжении ВН 6 кВ при напряжении ВН 10 кВ	8 5	10 8	16 10	20 16	31,5 20	50 31,5	80 50	100 80	125 100
9. Номинальный выдерживаемый в течение 3с ток на стороне НН, кА	1,0	1,6	2,0	3,2	4,0	10	16	20	25
10. Ток электродинамической стойкости на стороне НН, кА	2,5	3,2	4,0	6,3	10,0	25	32	40	50
11. Номинальные токи отходящих линий, А <sup>1</sup>									
линия 1	100 <sup>2</sup>	100	100	100	100	100	100	250	400
линия 2	100	100	100	100	100	100	250	250	400
линия 3	--	---	100	100	100	250	250	400	400
линия 4	--	--	--	--	250 <sup>3</sup>	250	400 <sup>4</sup>	400	400
линия 5	--	--	--	--	--	--	---	400	400
линия уличного освещения	16	16	16	16	16	20	20	20	25
15. Степень защиты РУНН и УВН, по ГОСТ 14254-96.	IP43								

## КОНСТРУКЦИЯ

КТПН изготавливаются и поставляются единым блоком.

В однострансформаторную подстанцию КТПН входят устройство высокого напряжения (УВН) 6(10) кВ, силовой трансформатор и распределительное устройство низкого напряжения (РУНН-0,4 кВ), установленные в общем корпусе.

Двухтрансформаторная подстанция 2КТПН представляет собой два корпуса, изготовленных аналогично однострансформаторной КТПН и соединенных между собой шинным мостом на сторонах низкого и высокого напряжения.

КТПН выполняется с кабельными или воздушными вводами и выводами в различных сочетаниях.

Корпуса КТПН (рисунки 1) выполняются из стального листа.

УВН выполнено из ячеек с односторонним обслуживанием по типу КСО.

РУНН выполнено на панели. Конструкция панели стальная сварная. Каркас из гнутых профилей.

Для воздушных выводов 6-10 кВ поставляются сборные металлические короба с проходными изоляторами.

КТПН данной конструкции имеет следующие достоинства:

- высокая степень заводской готовности;
- применение легких ограждающих конструкций, панелей позволяет значительно облегчить транспортировку и монтаж КТПН;
- электрические и механические блокировки обеспечивают безопасную работу обслуживающего персонала.

<sup>1</sup> Отходящие линии указаны для однострансформаторных подстанций. Возможно, по заявке потребителя, выполнять большее или меньшее количество линий и/или с другими номинальными токами.

<sup>2</sup> Номинальные токи предохранителей/автоматических выключателей выбирать из ряда 31,5А, 40А, 50А, 63А, 80А, 100А.

<sup>3</sup> Номинальные токи предохранителей/автоматических выключателей выбирать из ряда 80А, 100А, 125А, 200А, 250А.

<sup>4</sup> Номинальные токи предохранителей/автоматических выключателей выбирать из ряда 80А, 100А, 125А, 160А, 200А, 250А, 315А, 400А.

## СХЕМЫ ЭЛЕКТРИЧЕСКИЕ ПРИНЦИПИАЛЬНЫЕ (рисунки 2, 3)

На стороне 6 (10) кВ УВН присоединяется к линии 6 (10) кВ кабелем или воздушной линией. При установке КТПН проходного типа к УВН подходит линия 6 (10) кВ и от УВН отходит линия 6 (10) кВ. УВН шинами или кабелем соединяется с обмоткой ВН трансформатора, обмотка НН трансформатора соединяется с РУНН 0,4 кВ.

Включение и отключение силового трансформатора осуществляется :

- при воздушном вводе тупиковой КТПН мощностью 25-250 кВА линейным разъединителем РДЗ (РЛНД) - 10кВ, **при этом необходимо предварительно отключить нагрузку стороны НН трансформатора;**
- во всех остальных случаях трансформатор отключается выключателем нагрузки, который устанавливается в УВН КТПН.

На стороне 0,4 кВ к КТПН присоединяются от 3 до 8 отходящих линий (фидеров) и линия уличного освещения.

В цепях линий 0,4 кВ установлены автоматические выключатели ВА 57-35, ВА 57-39 (или аналогичные) или блоки предохранитель-разъединитель. Выключатели или предохранители обеспечивают защиту отходящих линий от перегрузок и токов короткого замыкания.

В трансформаторных подстанциях мощностью 400, 630 и 1000 кВА предусмотрена защита трансформатора, токовым реле РТ 40/6, при перегрузке независимым расцепителем отключаются автоматические выключатели на 400 А (в КТПН-400 кВА – один, в КТПН-630-два). Предусматривается автоматическое переключение питания потребителей с одного ввода на другой за время не более 1с при следующих нарушениях сети:

- обрыве одной, двух, трех фаз;
- симметричном снижении напряжения от  $0,85U_n$  до  $0,7U_n$ ;
- однофазном (при  $U_{ф.ном}$  в двух других фазах) снижении напряжения от  $0,8 U_{ф.н.}$  до  $0,6 U_{ф.н.}$

Время восстановления схемы в начальное положение ( $10 \pm 3$ )с с регулируемой уставкой.

Подстанции обеспечивают учет активной и реактивной (при наличии в заявке) электроэнергии. Учет электроэнергии осуществляется трехфазным счетчиком, включенным через трансформатор тока. В цепях линии уличного освещения установлены пускатели и фотореле. Линия наружного уличного освещения может работать в ручном и автоматическом режиме.

### КОМПЛЕКТ ПОСТАВКИ

В комплект поставки КТПН входят:

- распределительное устройство низкого напряжения в сборе с устройством высокого напряжения и трансформатором, установленные в корпусе КТПН( киоске), шт. .... 1
- В случае поставки КТПН с воздушным вводом устройство высокого напряжения комплектуется:
  - разъединителем РДЗ–10П/400–У1..... 1
  - проходными изоляторами 10 кВ, шт. .... 3 (6)
  - башней или башнями вводов..... 3 (6)
  - патроны высоковольтных предохранителей: ..... 3 (6)
  - ключи от двери распределительных устройств и отсека с трансформатором, шт. .... 3
  - разрядники высоковольтные РВО-10 (для КТПН с воздушным вводом) – 3шт./количество вводов;
  - паспорт КТПН 00.000 ПС, шт..... 1
  - руководство по эксплуатации КТПН 00.000РЭ, шт. .... 1

### ФОРМУЛИРОВАНИЕ ЗАКАЗА

При заказе необходимо указать:

наименование изделия и условное обозначение (в соответствии со структурой условного обозначения), номер технических условий.

**Пример: комплектная трансформаторная подстанция наружной установки, мощностью 250 кВА, с напряжением на стороне ВН-10 кВ, с автоматическими выключателями на отходящих линиях, тупикового исполнения, ввод – воздушный, вывод кабельный - «КТПН-в/к-250/10/0,4-03 У1, ТУ 3412-006-51969725-04».**

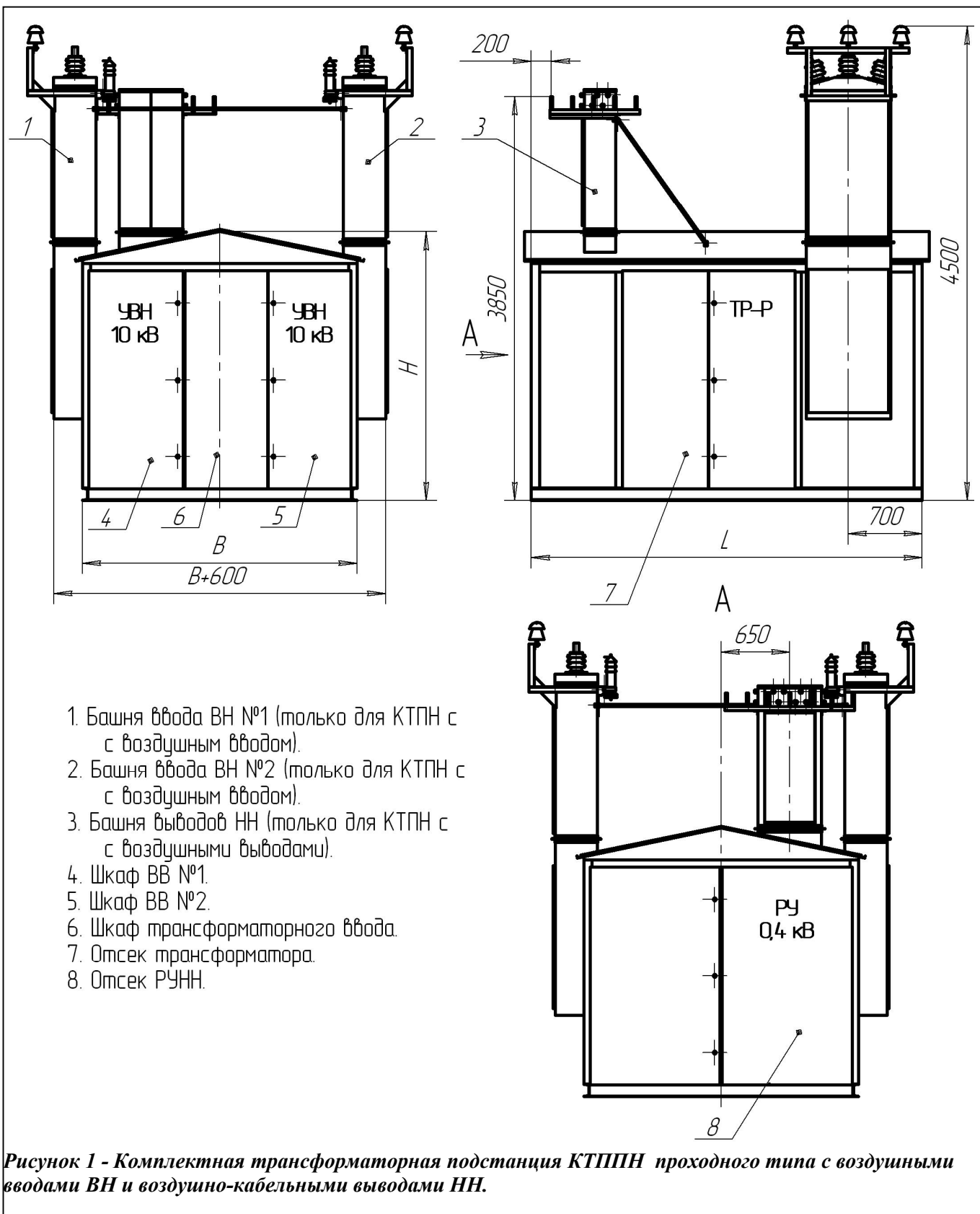


Таблица 2

Исполнение подстанции	Размер в плане, мм		
	L	B	H
Тупиковые без камеры ввода ВН, с разъединителем 10 (6) кВ на концевой опоре у подстанции - исполнение 1			
КТПН 25...100	2200	1600	2500
КТПН 160...400	2500	2000	2500
Тупиковые с камерой ввода ВН с разъединителем (выключателем нагрузки)			
КТПН 25...100	2200	2000	2500
КТПН 160...400	2700	2200	2500
КТПН 630	3000	2200	2500
КТПН 1000	3500	2200	2700
Проходные			
КТППН 25...630	3500	2500	2500
КТППН 1000	4000	2500	2700
Двухтрансформаторные однолучевые			
2КТППН 25...630	3500	2500	2500
2КТППН 1000	4000	2500	2700
Двухтрансформаторные двухлучевые			
2КТППН 25...1000	3500	2500	2700

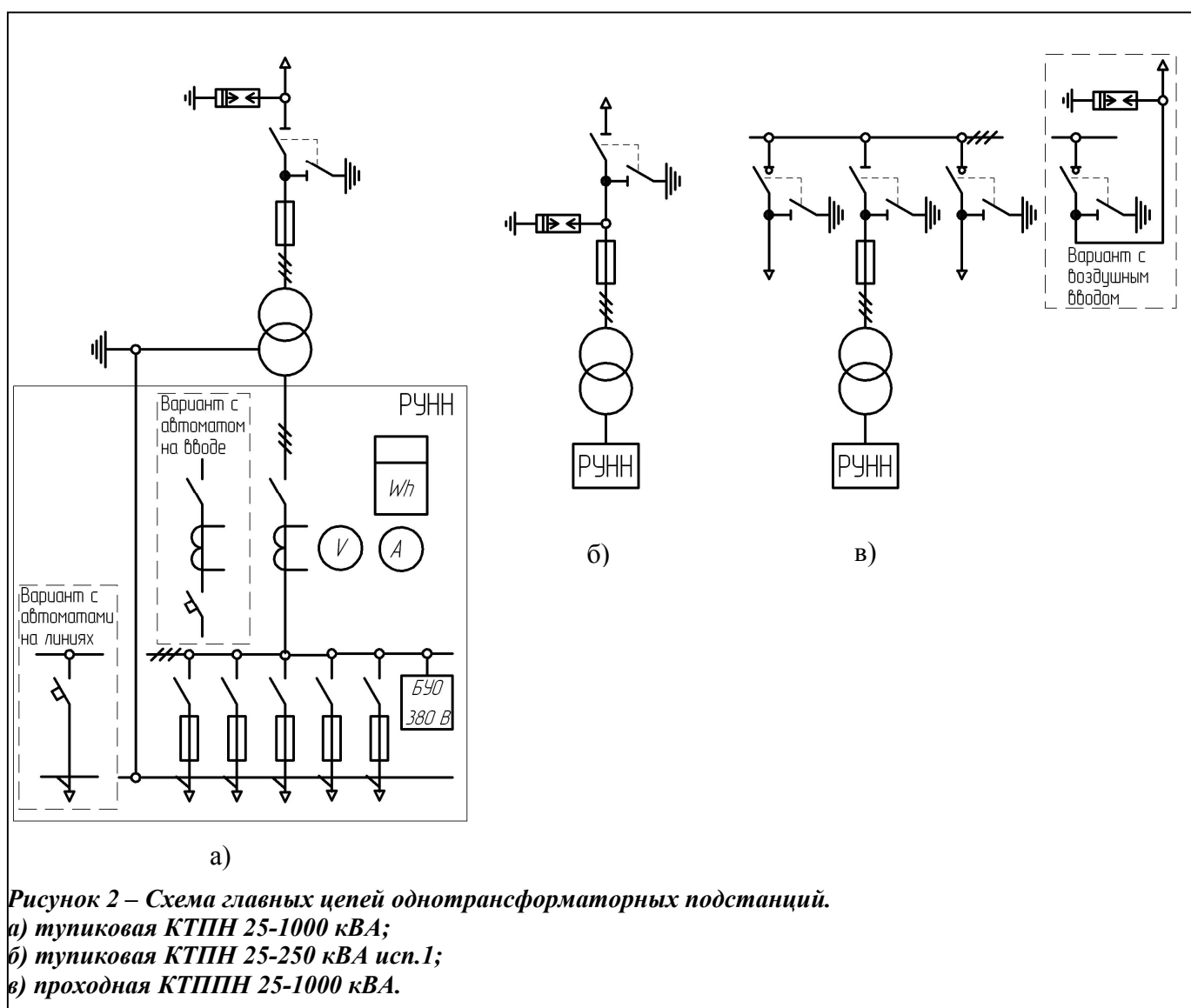
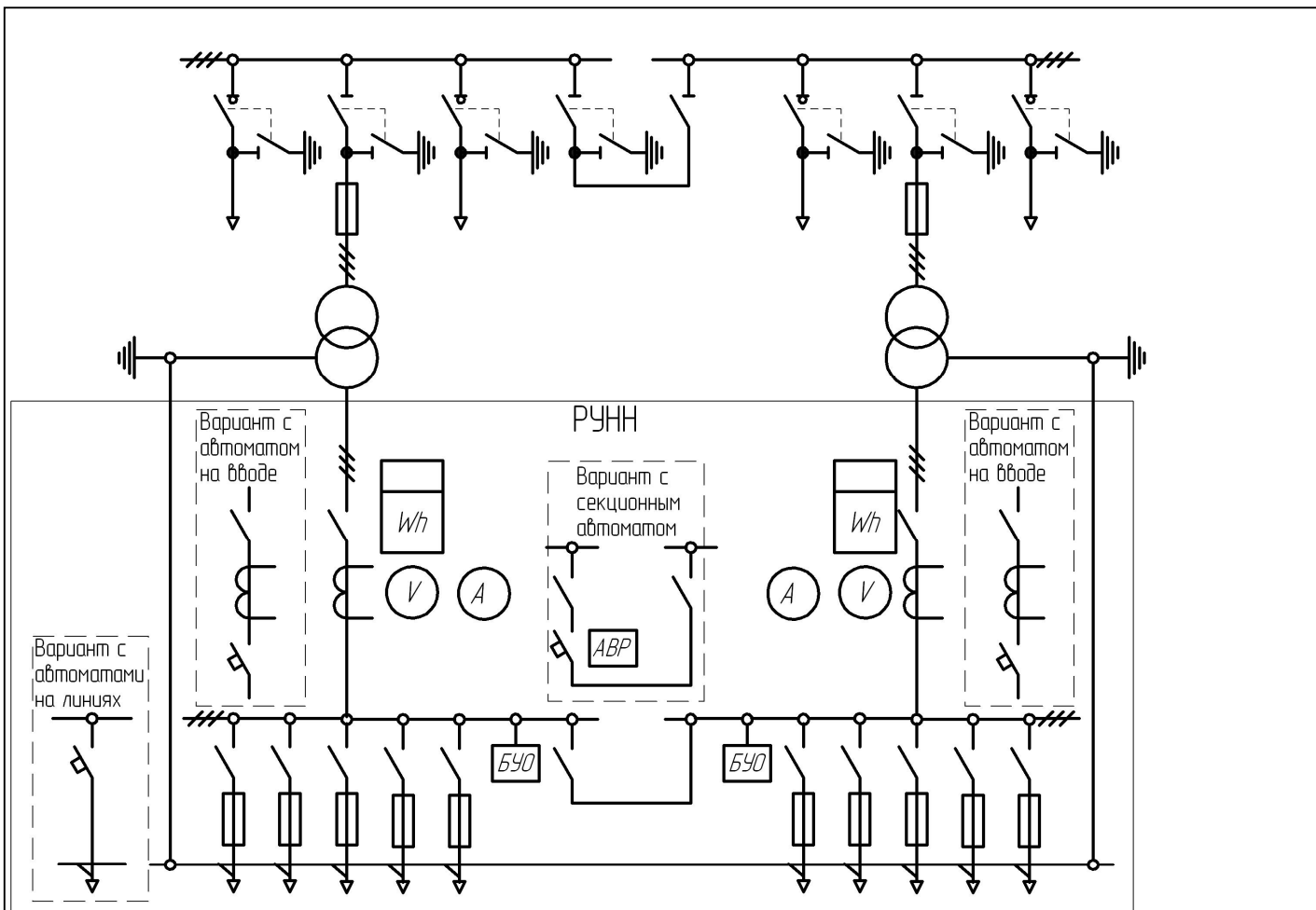
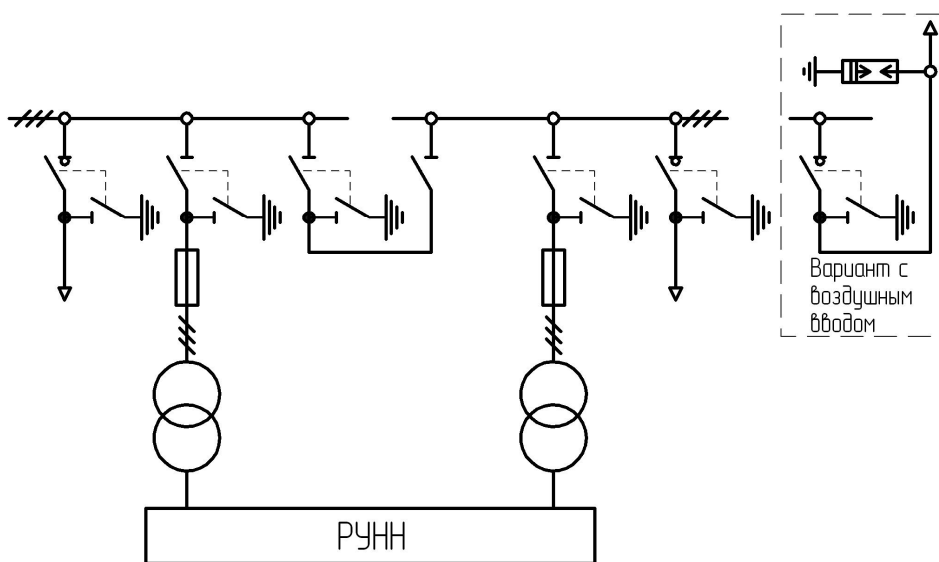


Рисунок 2 – Схема главных цепей одностранформаторных подстанций.  
 а) тупиковая КТПН 25-1000 кВА;  
 б) тупиковая КТПН 25-250 кВА исп.1;  
 в) проходная КТППН 25-1000 кВА.



а)



б)

**Рисунок 3 – Схема главных цепей двухтрансформаторных подстанций.**

**а) двухлучевая 2КТПН 25-1000 кВА;**

**б) однолучевая 2КТПН 25-1000 кВА.**